

AF 系列过滤器

● 产品特性

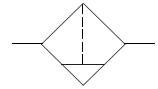
- 1、结构紧凑，外观精美；
- 2、铜烧结滤芯，有效分离水份。



● 订购代码

AF	—	2000
↓		↓
系列		型号
AF 小型		1500
BF 大型		2000
		3000
		4000

图形符号

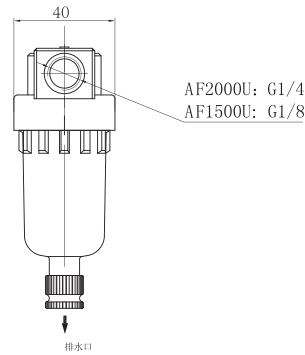
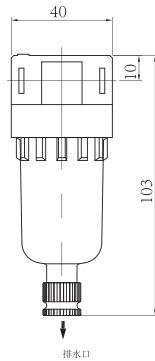


● 技术参数

规格	AF1500	AF2000	BF3000	BF4000
工作介质	空气			
接管口径	G1/8	G1/4	G3/8	G1/2
过滤精度	5 μm ~ 40 μm			
最高使用压力范围	0.1~0.9MPa			
介质温度	0 ~ 60°C			
滤水杯容量	15cm ³		60cm ³	

● 外形尺寸

● AF2000



● BF3000

