

**IR 系列精密减压阀**

● 产品特性

- 1、体积小、重量轻、输出、输出流量大、压力设定精确；
- 2、安装方便，可用托架独立安装或与现在的模块式过滤组合元件TF直接安装。

● 订购代码

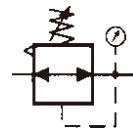
<b>IR</b>	-	<b>20</b>	-	<b>00</b>	-	<b>02</b>
系列		阀体大小		压力范围		接管口径
		10		00 (0.005 ~ 0.2MPa)		01 : G1/8
		20		10 (0.01 ~ 0.4MPa)		02 : G1/4
		30		20 (0.01 ~ 0.8MPa)		03 : G3/8
						04 : G1/2



● IR1000-01

● IR3020-04

● 图形符号

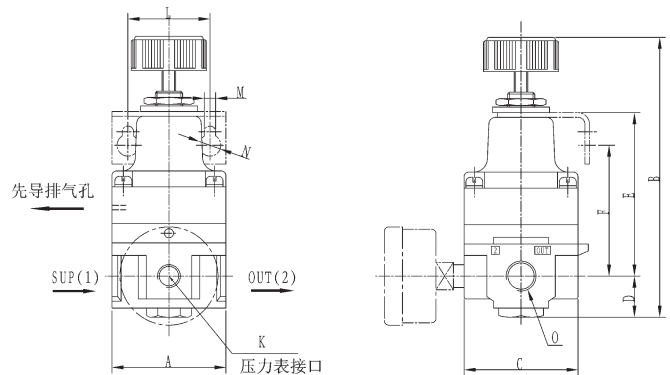
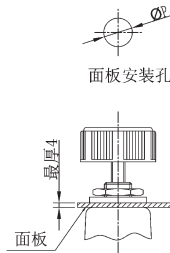
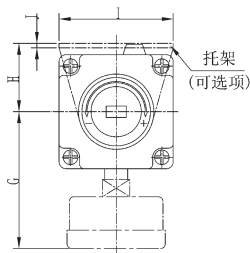


● 技术参数

规格	IR1000-01	IR1010-01	IR1020-01	IR2000-02	IR2010-02	IR2020-02	IR3000-03/04	IR3010-03/04	IR3020-03/04
设定压力范围 MPa	0.005 ~ 0.2	0.01 ~ 0.4	0.01 ~ 0.8	0.005 ~ 0.2	0.01 ~ 0.4	0.01 ~ 0.8	0.01 ~ 0.2	0.01 ~ 0.4	0.01 ~ 0.8
接管口径	G1/8			G1/4			G3/8、G1/2		
耗气量 (1.0MPa 下)	最大 3.5L/min			最大 3.1L/min			最大 9.5L/min 排气口 : 最大 2L/min		
最低使用压力 MPa	设定压力 +0.05			设定压力 +0.05			设定压力 +0.05		
最高使用压力 MPa	1.0MPa								
灵敏度	在 0.2% 满度以内								
重复精度	在 ±5% 满度以内								
环境及流体温度	-5 ~ 60 (未冻结时)								
压力表口径	G1/8								

● 外形尺寸

● IR1000-01



型号	A	B	C	D	E	F	G	H	I	J	K	L	M	N	O	P
IR1000-01	35	90	35	10	51	44	43	25	42	2	G1/8	28	4.5	Φ8.5	G1/8	Φ10.5
IR1010-01	35	90	35	10	51	44	43	25	42	2	G1/8	28	4.5	Φ8.5	G1/8	Φ10.5
IR1020-01	35	90	35	10	51	44	43	25	42	2	G1/8	28	4.5	Φ8.5	G1/8	Φ10.5
IR2000-02	50	123	50	18	71	63	60	30	50	2	G1/8	36	5.5	Φ9.5	G1/4	Φ12.5
IR2010-02	50	123	50	18	71	63	60	30	50	2	G1/8	36	5.5	Φ9.5	G1/4	Φ12.5
IR2020-02	50	123	50	18	71	63	60	30	50	2	G1/8	36	5.5	Φ9.5	G1/4	Φ12.5
IR3000-03	66	148	66	22	76	76	68	48	82	2.3	G1/8	60	9	Φ15.5	G3/8	Φ12.5
IR3010-03	66	148	66	22	76	76	68	48	82	2.3	G1/8	60	9	Φ15.5	G1/2	Φ12.5
IR3020-03	66	148	66	22	76	76	68	48	82	2.3	G1/8	60	9	Φ15.5	G1/2	Φ12.5